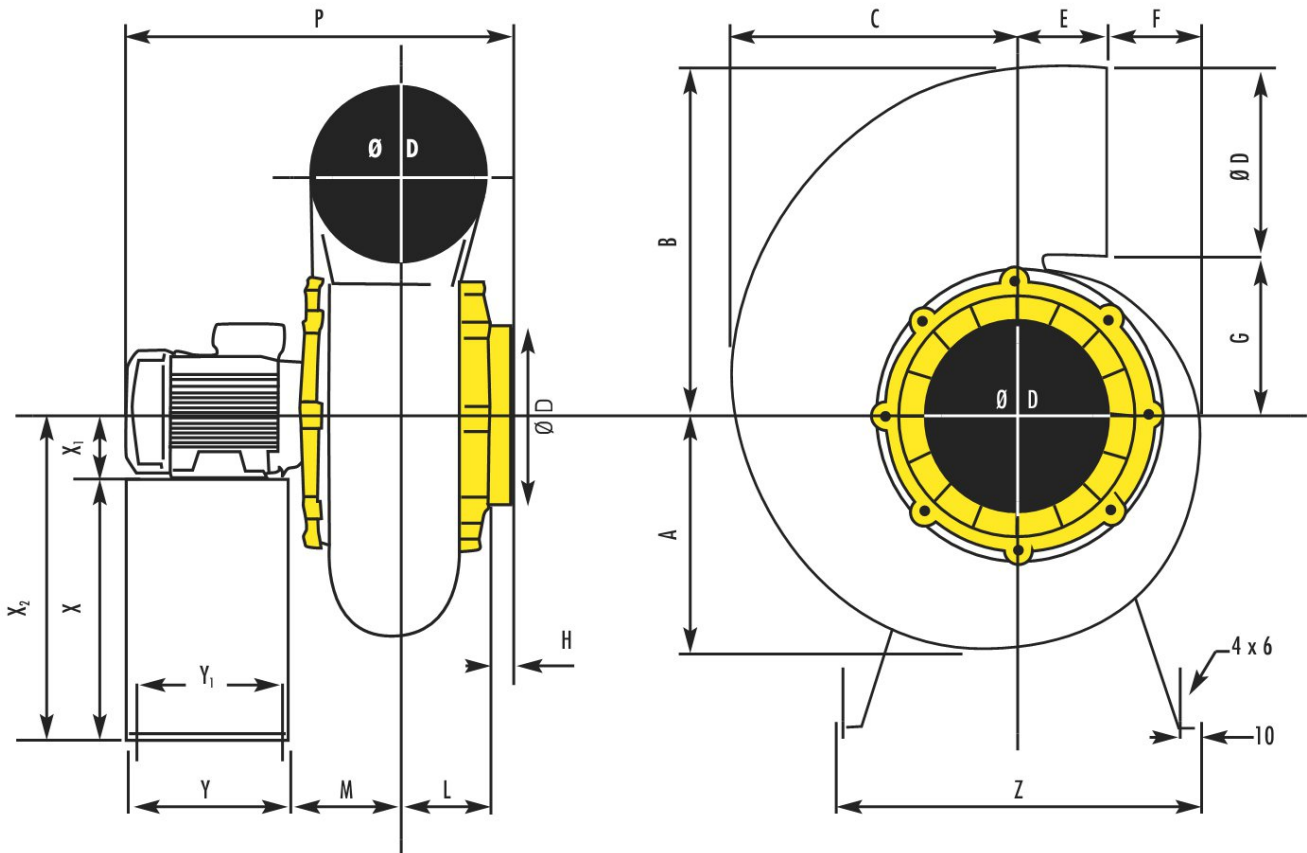


VENTILÁTORY SEAT/FANS SEAT

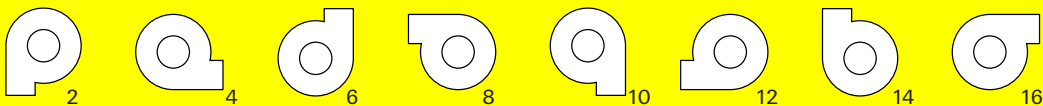


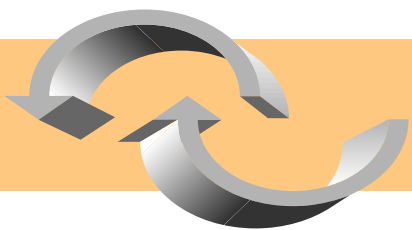
Rozměry/Dimensions (mm)

	A	B	C	D	E	F	G	H	L	M	P	Y	Y1	Z	X	X1	X2
SEAT 15	170	240	203	125	100	32	115	30	70	80	360	180	160	340	240	71	311
SEAT 20	208	303	240	160	100	57	143	32	84	94	390	180	160	340	240	71	311
SEAT 25	248	365	310	200	103	92	165	35	95	105	415*	180	160	420	300	71*	371*
SEAT 30	300	450	373	250	117	112	198	35	110	120	510*	240	220	460	370	80*	450*
SEAT 35	370	570	450	315	430	170	255	60	150	170	724	350	314	600	468	112	580

typ SEAT 25 - 2800 otáček P = 515 X1 = 90 X2 = 390
 typ SEAT 30 - 1400 otáček P = 540 X1 = 90 X2 = 460
 * dle typu motoru

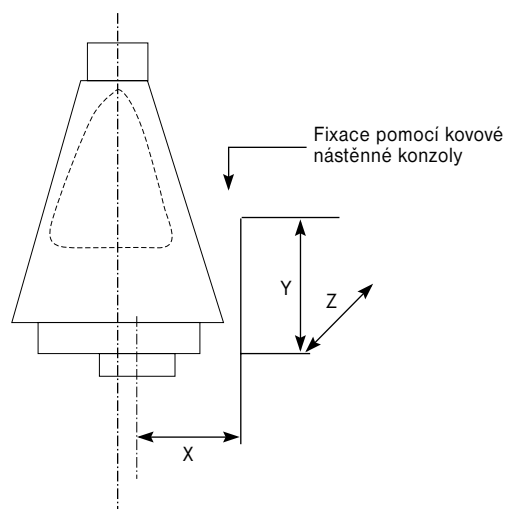
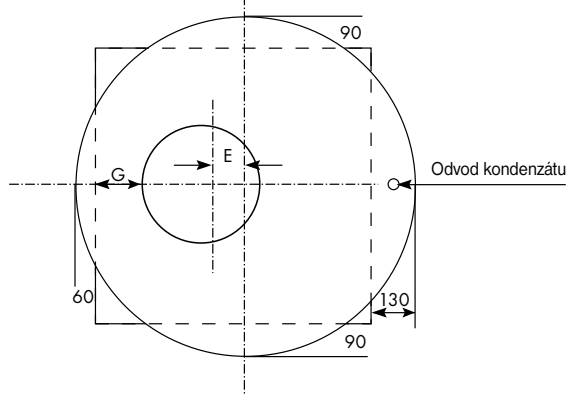
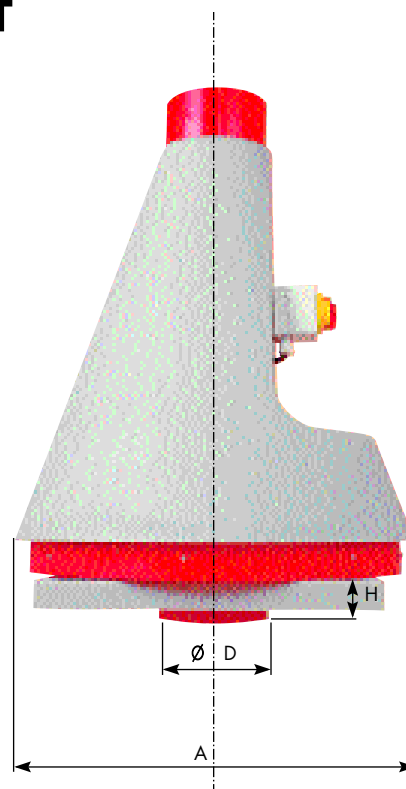
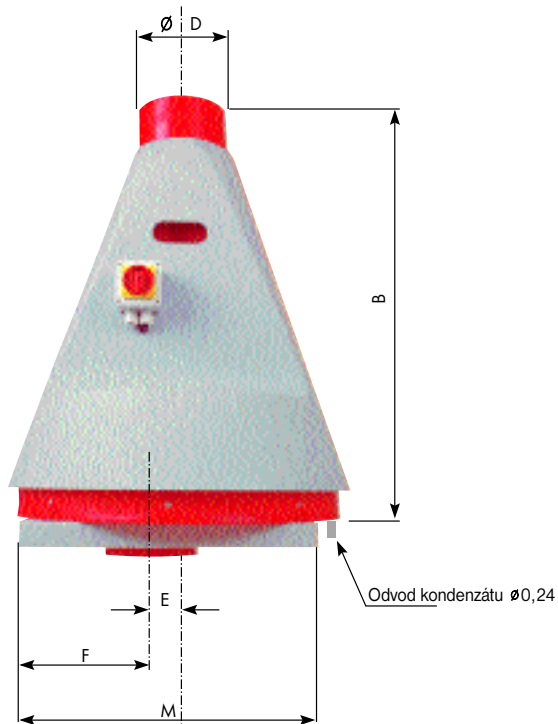
POLOHY VENTILÁTORŮ/HANDINGS ARE VIEWED - FROM THE INLET





SEPLAST s.r.o.

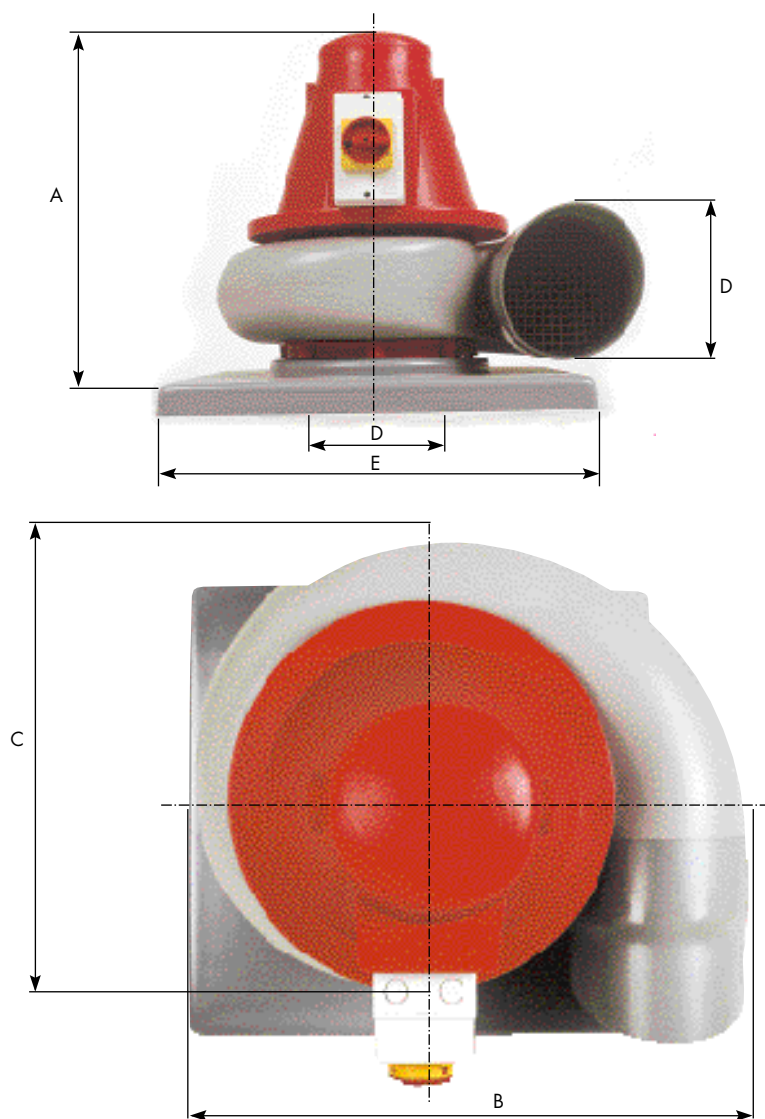
VENTILÁTORY JET/FANS JET



Rozměry/Dimensions (mm)											
	A	B	D	E	F	G	H	X	Y	Z	M (vnitřní)
JET 20	600	800	160	50	250	160	70	280	300	400	540x540
JET 25	735	930	200	60	305	145	70	330	300	430	540x540
JET 30	880	1040	250	70	200	75	70	400	400	540	540x540



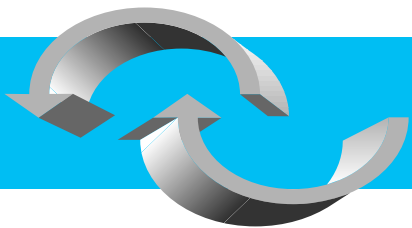
STŘEŠNÍ JEDNOTKA/ROOF UNIT



Střešní jednotka obsahuje:
- základová deska
- kryt motoru bez přepínače
- ventilační hlavice s mřížkou

Rozměry/Dimensions (mm)

	A	B	C	D	E (vnitřní)
SEAT 20	460	590	555	160	547x547
SEAT 25	500	640	590	200	547x547
SEAT 30	600	750	650	250	547x547
SEAT 35	880	950	850	315	700x700

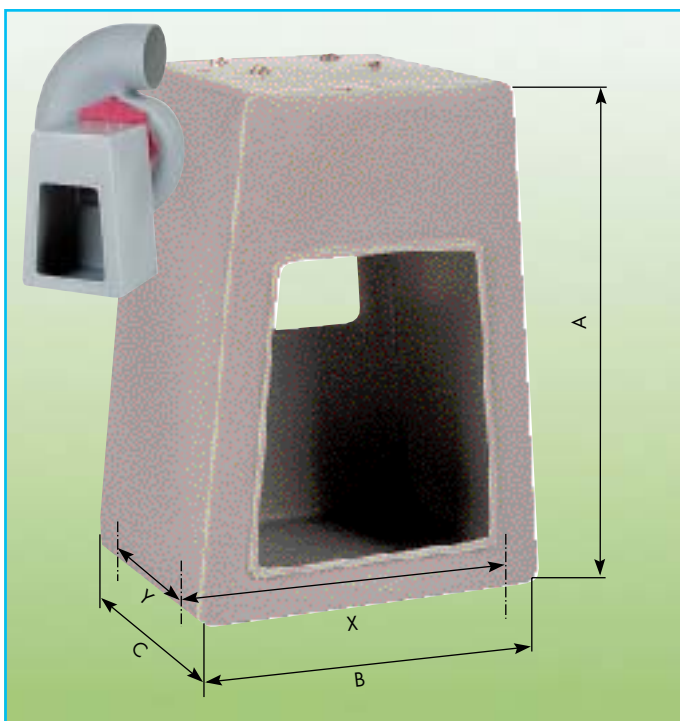


SEPLAST s.r.o.

PŘÍSLUŠENSTVÍ/ACCESSORIES



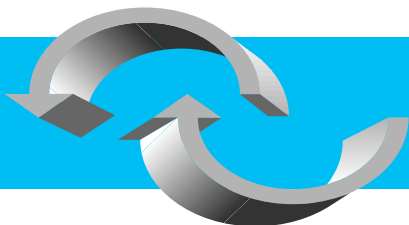
TLUMÍCÍ VLOŽKA / FLEXIBLE CONNECTORS
SPONY / JUBILEE CLIPS
IZOLÁTOR CHVĚNÍ / VIBRATION ISULATOR



UZAVŘENÁ STOLIČKA / ENCLOSED PEDESTAL

Rozměry/Size	A	B	C	X	Y
Pro: 12, 14 15, 20 25	H450	450	330	260	200
Pro: 25-2P 16, 30	H550	535	535	330	300
Pro: 30	H700	715	585	520	430

TATO UZAVŘENÁ STOLIČKA Z POLYPROPYLENU PRO VENTILÁTORY TYPU **SEAT** CHRÁNÍ MOTOR PŘED POVĚTRNOSTNÍMI VLIVY I AGRESIVNÍM PROSTŘEDÍM. JE VHDNÁ PRO INSTALACI UVNITŘ I VNĚ BUDOVI.
THIS POLYPROPYLENE PEDESTAL FOR **SEAT** FANS, PROTECTS THE MOTOR AGAINST THE WEATHER OR AGRESSIVE ENVIRONMENTS. IT IS SUITABLE FOR INSTALLATION EITHER OUTSIDE OR INSIDE THE PREMISES.



PŘÍSLUŠENSTVÍ/ACCESSORIES



VENTILAČNÍ HLAVICE S MŘÍŽKOU / EXHAUST CAP



REGULAČNÍ Klapka / ADJUSTABLE DAMPER



ZPĚTNÁ Klapka / CLAPPER



PŘECHODY / CONNECTING PIECE



VENTILAČNÍ HLAVICE / CHINESE CAP

Rozměry

- Ventiláčnic hlavic
- Ventiláčnic hlavic s mřížkou
- Spon
- Tlumicích vložek
 - ø 125 mm
 - ø 160 mm
 - ø 200 mm
 - ø 250 mm

Rozměry

- přechodů**
- ø 125/ ø 160 mm
 - ø 125/ ø 200 mm
 - ø 160/ ø 200 mm
 - ø 200/ ø 250 mm
 - ø 200/ ø 315 mm
 - ø 250/ ø 315 mm

Rozměry

- Zpětných klapek
- Regulačních klapek
 - ø 125 mm
 - ø 160 mm
 - ø 200 mm
 - ø 315 mm